

Halsey Taylor® Owners Manual

INSTALLATION, CARE & USE MANUAL

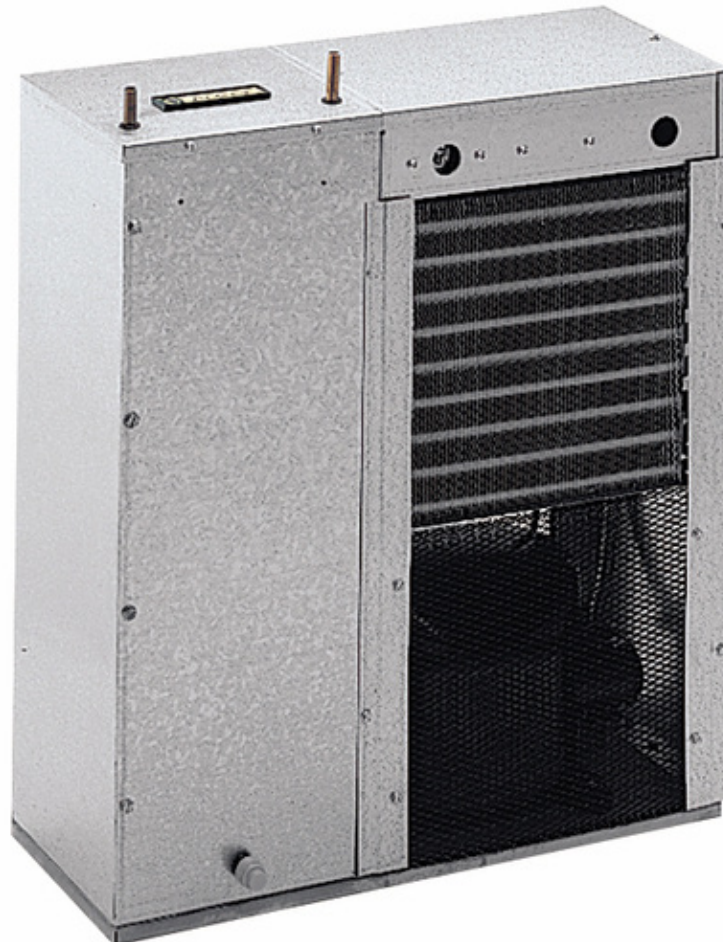
Manual de Instalación, Cuidado y Utilización

Manuel d'installation/entretien/utilisation

SJ10 Refrigeration Packages

Paquetes de refrigeración Modelo SJ10

Modèle SJ10 Réfrigération Forfaits



Note: Danger! Electric shock hazard. Disconnect power before servicing unit.

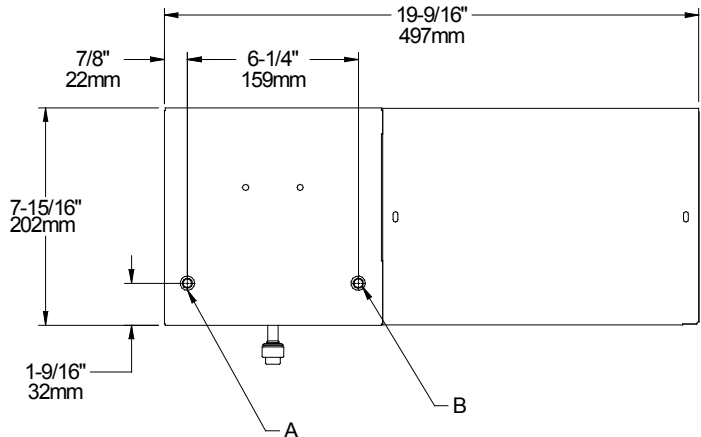
Nota: peligro! Peligro de descarga eléctrica. Desconecte antes de reparar la unidad.

Remarque : Danger ! Risque d'électrocution. Débrancher avant de réparer l'appareil.

Uses HFC-134A refrigerant

Usa refrigerante HFC-134A

Utilise du fluide frigorigène HFC-134A



NOTE: It is important to insure proper ventilation. Allow a minimum clearance of 6 inches (152 mm) in front and 3 inches (76mm) in the rear of the unit. If unit is to be installed in an enclosure, allow the following clearances around unit 1 inch (25mm) each side, 3 inches (76mm) in the rear, 3 inches (76mm) inches above wall.

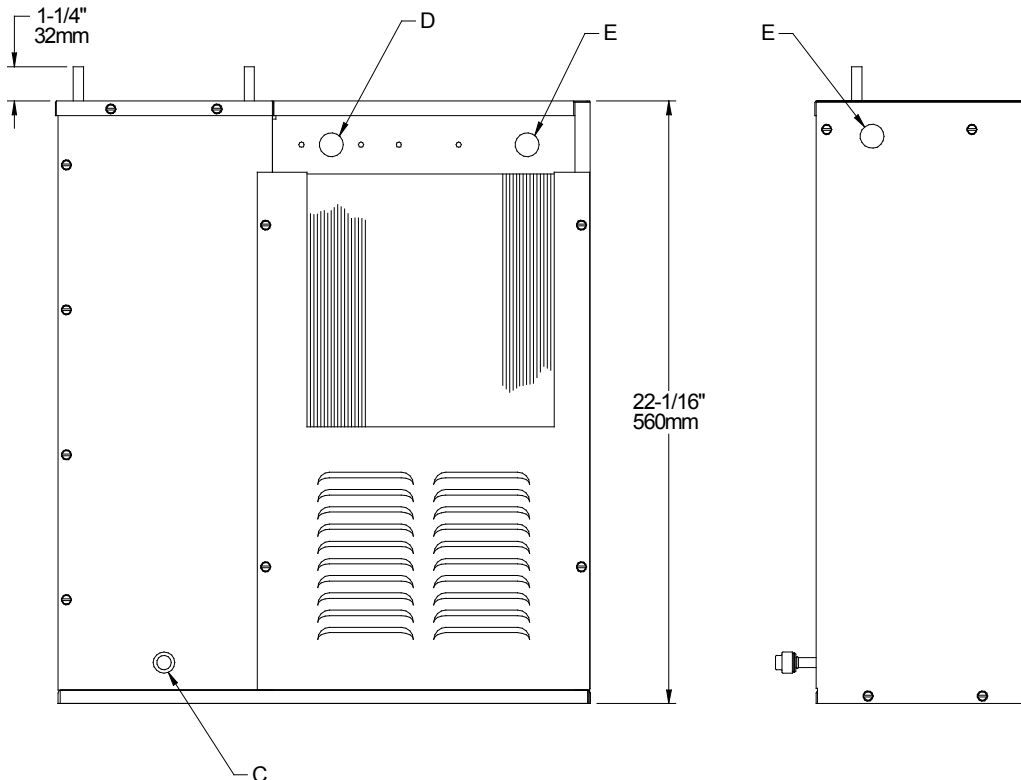
This chiller has been designed for use with potable water and includes an o-ring seal on the drain plug. This fitting should be replaced if the unit is to be used with more aggressive fluids.

NOTA: Es importante asegurar ventilación apropiada. Asignar una holgura mínima de 6 pulgadas (152 mm) en frente y 3 pulgadas (76 mm) en la parte trasera de la unidad. Si la unidad va a ser instalada en un recinto, asignar la siguiente holgura alrededor de la unidad: 1 pulgada (25 mm) a cada lado, 3 pulgadas (76 mm) en la parte trasera, 3 pulgadas (76 mm) por encima de la pared.

Este congelador ha sido diseñado para su uso con agua potable e incluye un empaque de anillo sellador en el tapón de drenaje. Se deberá cambiar el accesorio si la unidad será usada con fluidos más agresivos.

NOTE: Il est important de s'assurer d'avoir une bonne ventilation. Laissez au moins 6 pouces (152 mm) devant l'appareil et 3 pouces (76 mm) à l'arrière. Si l'appareil est installé dans une enceinte, laissez les distances suivantes autour de lui : 1 pouce (25 mm) de chaque côté, 3 pouces (76 mm) à l'arrière et au dessus du mur.

Ce refroidisseur est conçu pour l'eau potable et comprend un joint torique d'étanchéité sur la bonde. Ce raccord doit être remplacé si l'appareil utilise des liquides plus agressifs.



LEGEND

- A = 3/8" O.D. TUBE WATER OUT**
TUBO DE 3/8" DE DIÁMETRO EXTERNO DE SALIDA DE AGUA
TUBE DE SORTIE D'EAU DE D.E. 3/8"
- B = 3/8" O.D. TUBE WATER INLET**
TUBO DE 3/8" DE DIÁMETRO EXTERNO DE ENTRADA DE AGUA
TUBE D'ENTRÉE D'EAU DE D.E. 3/8"
- C = 3/8" O.D. TUBE TANK DRAIN**
TUBO DE 3/8" DE DIÁMETRO EXTERNO DESAGÜE DEL TANQUE
TUBE DE D.E. 3/8" DE VIDANGE DU RÉSERVOIR

- D = TEMPERATURE ADJUSTMENT**
AJUSTE DE TEMPERATURA
RÉGLAGE DE TEMPÉRATURE

- E = ELECTRICAL**
ELÉCTRICO
ÉLECTRICITÉ

ITEMIZED PARTS LIST		LISTA DETALLADA DE PIEZAS		LISTE DÉTAILLÉE DES PIÈCES	
ITEM NO.	10 GPH PART NO.	DESCRIPTION	DESCRIPCIÓN	DESCRIPTION	DESCRIPTION
1	27666C	Cover - Terminal Box	Cubierta - Caja De Terminal	Couvercle - Boîte De Connexion	
2	31513C	Control - Cold	Control De Frío	Commande - Froide	
3	31490C	Motor - Fan	Motor-Abanico	Moteur - Ventilateur	
4	30664C	Fan - Blade	Abanico-Aspa	Ventilateur - Ailette	
5	20282C	Fan - Bracket	Abanico - Fijador	Ventilateur - Support	
6	70018C	Fan - Nut	Abanico - Tuerca	Ventilateur - Écrou	
7	70009C	Screw - Motor Mounting	Tornillo-Ensamblado De Motor	Vis - Montage Du Moteur	
**8	98320C	Condenser Kit (MDN)	Condensador (MDN)	Condenseur (MDN)	
	98362C	Condenser Kit (BDA)	Condensador (BDA)	Condenseur (BDA)	
9	50189C	Shroud	Cubierta	Carénage	
10	66203C	Drier	Secador	Déshydrateur	
*11	36316C	Compr. Serv Pak	Paqu. De Serv. Del Compresor	Trousse D'entr. Surpresseur	
12	98754C	Kit - Elect/Relay/Overload/Cover	Kit - Relay/sobrecarga/cubierta	Kit - Relais/surcharge/Cover	
13	35882C	Control-Freeze Protect	Control De Protección Anticongelante	Thermostat Cryostatique	
14	27669C	Grille - Front	Barrote - Frente	Grille Avant	
15	000000255	Kit - Compressor Mounting/Clip/Studs	Kit de montaje del compresor/Clip/Studs	Kit - Compresseur de montage/Clip/Studs	
16	27667C	Terminal Box Assy	Ensamblado De Caja Terminal	Ens. Boîte De Connexion	
17	66311C	Evaporator - Assy	Ensamblado Del Evaporador	Ens. Évaporateur	
18	27665C	Cover - Insulation Box	Cubierta-Caja De Aislación	Couvercle - Boîte D'isolation	
19	70772C	Drain Plug	Tapón De Drenaje	Bonde	
20	28399C	Base Assy	Ensamblado De Base	Ens. Base	
21	27663C	Panel - Insul Box (Rear)	Panel-Caja Aislant. (Trasero)	Panneau -Boîte Isol. (Arr.)	
22	28400C	Panel - End	Panel - Extremo	Panneau-Bout	
23	27664C	Box - Insulation (Front)	Caja-Aislante (Frente)	Boîte-Isolation (Avant)	
NS	27668C	Grille - Rear (Not Shown)	Barrote - Trasero (No se muestra)	Grille Arrière (Non Illustrée)	

220/240V 50-60HZ

ITEM NO.	10 GPH PART NO.	DESCRIPTION	DESCRIPCIÓN	DESCRIPTION
3	31430C	Motor - Fan	Motor-Abanico	Moteur- Ventilateur
*11	36191C	Compressor Serv Pak	Paqu. De Serv. Del Compresor	Trousse D'entr. Surpresseur
12	98760C	Kit - Elect/Relay/Overload/Cover	Kit - Relay/sobrecarga/cubierta	Kit - Relais/surcharge/Cover
17	66619C	Evaporator Assy	Ensamblado Del Evaporador	Ens. Évaporateur

*** INCLUDES RELAY & OVERLOAD. IF UNDER WARRANTY, REPLACE WITH SAME COMPRESSOR USED IN ORIGINAL ASSEMBLY.**

NOTE: All correspondence pertaining to any of the above water cooler or orders for repair MUST include model number and serial number of cooler, name and part number of replacement part.

** Refer to serial data plate for refrigerant charge quantity.

NOTE: For use with photo processing applications, adjust thermostat to warmer settings.

*** INCLUYE RELÉ Y SOBRECARGA. SI ESTÁ BAJO GARANTÍA, REEMPLACE CON EL MISMO COMPRESOR USADO EN EL ENSAMBLADO INICIAL.**

NOTA: Toda la correspondencia relacionada con el enfriador de agua anterior o con una orden de reparación DEBERÁ incluir el número de modelo y número de serie del enfriador, el nombre y número de pieza de la pieza de repuesto.

** Refiera a la placa serial de los datos para la cantidad refrigerante de la carga.

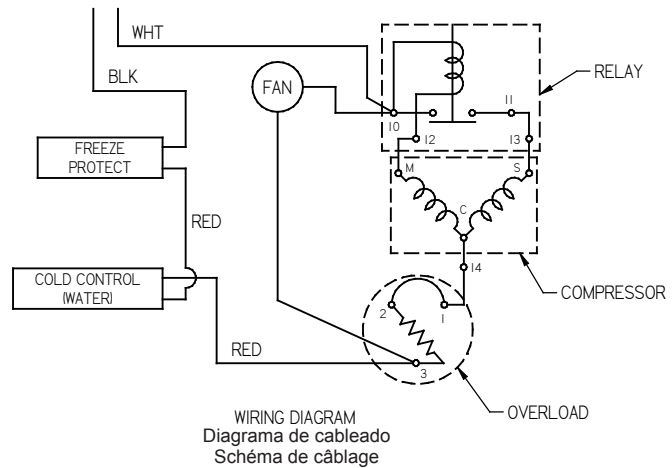
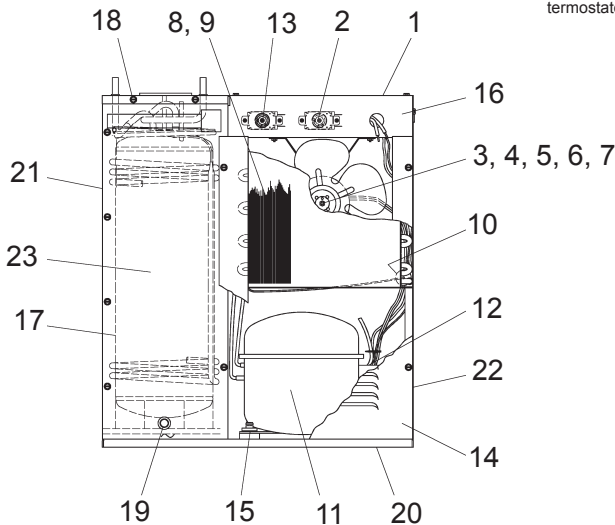
NOTA: Para usarlo en aplicaciones de procesamiento de fotos, utilice la posición de ajuste del termostato que proporcione más calor.

*** COMPREND RELAIS ET SURCHARGE. SI SOUS GARANTIE, REMPLACEZ AVEC LE MÊME SURPRESSEUR QUE CELUI UTILISÉ ORIGINALLEMENT.**

NOTE : Toute correspondance au sujet des refroidisseurs d'eau courante ou toute commande de pièce de rechange DOIT inclure le numéro de modèle et le numéro de série du refroidisseur ainsi que le nom et le numéro de pièce à remplacer.

** Référéz-vous au plat périodique de données pour la quantité réfrigérante de charge.

NOTE: Réglez le thermostat à plus chaud en cas de développement de photos.



Halsey Taylor
 2222 CAMDEN COURT
 OAK BROOK, IL 60523
 630.574.3500

PRINTED IN U.S.A.

FOR PARTS CONTACT YOUR LOCAL DISTRIBUTOR OR VISIT OUR WEBSITE WWW.HALSEYTAYLOR.COM
 PARA PIEZAS DE REEMPLAZO PONGASE EN CONTACTO CON SU DISTRIBUIDOR LOCAL O VISITE NUESTRO SITIO DE WEB WWW.HALSEYTAYLOR.COM
 POUR VOUS PROCURER DES PIÈCES, CONTACTEZ VOTRE DISTRIBUTEUR LOCAL OU VISITEZ NOTRE SITE WEB A L'ADRESSE WWW.HALSEYTAYLOR.COM